



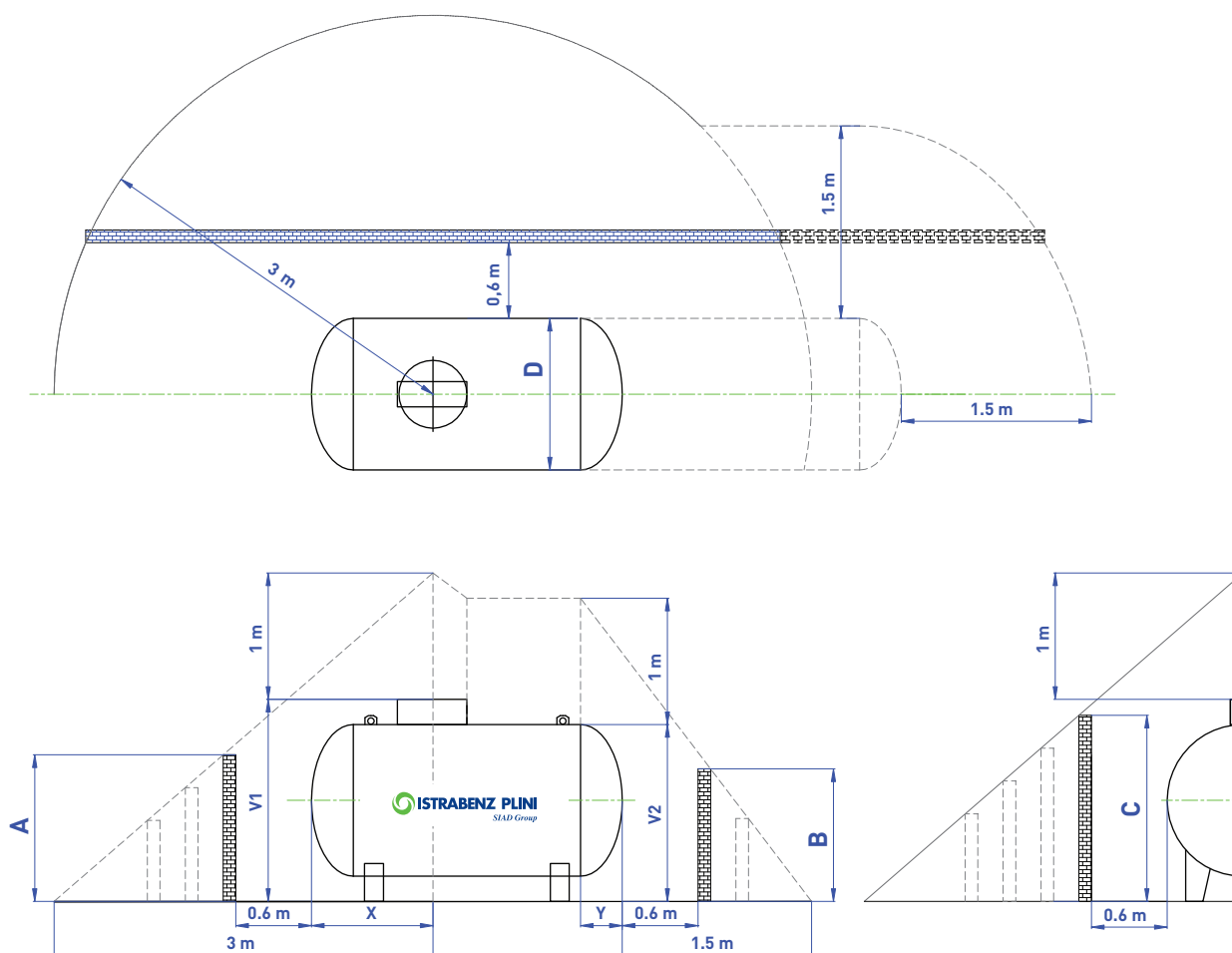
SIGURNOSNE ZONE ZA SPREMNIKE ZA UKAPLJENI NAFTNI PLIN

- U skladu s Pravilnikom o ukapljenom naftnom plinu – NN 117/07.

Mjesto postavljanja spremnika za plin mora biti uređeno sukladno Pravilniku o ukapljenom naftnom plinu.

SIGURNOSNA UDALJENOST OD	PRIKLJUČKA SIGURNOSNOG VENTILA	PLAŠTA	VISINA PROTUPOŽARNOG ZIDA			
			Promjer D [mm]	Visina A [mm]	Visina B [mm]	Visina C [mm]
Otvori vlastitog ili susjednog objekta	3 m	1,5 m	1.000	900	960	1.360
Granice susjednog zemljišta	3 m	3 m	1.200	975	1.050	1.480
Otvoreni plamen, izvor paljenja	3 m	3 m				
Javna cesta, željeznica	3 m	3 m				
Podrumi, okna, otvori pod zemljom	3 m	3 m				
Autocisterna pri pražnjenju	3 m	1,5 m				

Postavljanjem protupožarnog zida sigurnosne udaljenosti mogu se prepoloviti.



Ako je zgrada sa slijepim zidom na rubu zemljišta, razmaci se mogu smanjiti na 0,6 m.

U slučaju postavljanja više spremnika za plin, razmaci između njih i oko njih moraju iznositi 0,6 m.